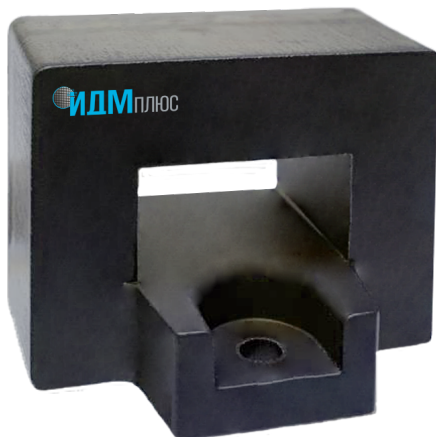


ДАТЧИК ТОКА ПРЯМОГО УСИЛЕНИЯ РУМ 200 / 300 / 400 / 500 / 600-Л

ОПИСАНИЕ

Датчики тока РУМ 200/300/400/500/600-Л предназначены для измерений постоянного, переменного и импульсного тока обоих направлений без разрыва цепи с гальванической развязкой между первичной и вторичной цепями.

КЛЮЧЕВЫЕ ОСОБЕННОСТИ

- Напряжение питания ± 15 В
- Широкий диапазон измеряемых токов
- Аналоговый выход
- Схема на эффекте Холла
- Низкое энергопотребление

НАЗНАЧЕНИЕ ВЫВОДОВ

Номер	Обозначение	Наименование
1	+15 В	Напряжение питания
2	-15 В	Напряжение питания
3	Vout	Аналоговый выход
4	0	Общий

ПРЕДЕЛЬНО-ДОПУСТИМЫЕ ХАРАКТЕРИСТИКИ

Характеристика	Обозначение	Значение	Единица измерения
Напряжение питания	V_c	$\pm 15,75$	В
Рабочая температура	T_A	-40...+85	°С
Температура хранения	T_s	-40...+90	°С

ХАРАКТЕРИСТИКИ ИЗОЛЯЦИИ

Характеристика	Обозначение	Значение	Единица измерения
Электрическая прочность изоляции, 50 Гц, 1 мин, эфф. знач.	U_d	3,6	кВ

ДАТЧИК ТОКА ПРЯМОГО УСИЛЕНИЯ РУМ 200 / 300 / 400 / 500 / 600-Л
ЭЛЕКТРИЧЕСКИЕ ПАРАМЕТРЫ

Параметр		Обозначение	Значения			Ед. Измерения
			Min	Typ	Max	
Номинальный входной ток, эфф. знач.	РУМ 200-Л	I_{PN}		200		А
	РУМ 300-Л			300		
	РУМ 400-Л			400		
	РУМ 500-Л			500		
	РУМ 600-Л			600		
Диапазон преобразования ¹⁾	РУМ 200-Л	I_{PM}			600	А
	РУМ 300-Л			-900	900	
	РУМ 400-Л			-900	900	
	РУМ 500-Л			-900	900	
	РУМ 600-Л			-900	900	
Номинальное выходное напряжение ²⁾	РУМ 200-Л	V_{out}		± 4		В
	РУМ 300-Л					
	РУМ 400-Л					
	РУМ 500-Л					
	РУМ 600-Л					
Напряжение питания		V_C	14,25	-	15,75	В
Ток потребления ¹⁾		I_C			15	мА
Основная погрешность преобразования, приведенная к номинальному току ¹⁾		e			± 1	%
Дополнительная погрешность преобразования, приведенная к номинальному входному току ³⁾		e_T			± 2	%

Примечания:

1. При $V_C = \pm 15$ В, $T_A = 25$ °С
2. При $\pm I_{PN}$, $R_L = 10$ кОм, $T_A = 25$ °С
3. При $T_A = -40$ °С...+85 °С

ДАТЧИК ТОКА ПРЯМОГО УСИЛЕНИЯ РУМ 200 / 300 / 400 / 500 / 600-Л

СПРАВОЧНЫЕ ПАРАМЕТРЫ

Параметр	Обозначение	Значения			Ед. Измерения
		Мин.	Тип.	Макс.	
Величина нагрузочного резистора	R_M	≥ 2	10		Ом
Нелинейность ²⁾	ε_L		$< \pm 1$		%
Частотный диапазон (-1 дБ)	BW	0		50	кГц
Масса	m			60	г

ГРАФИК ВЫХОДНОЙ ХАРАКТЕРИСТИКИ

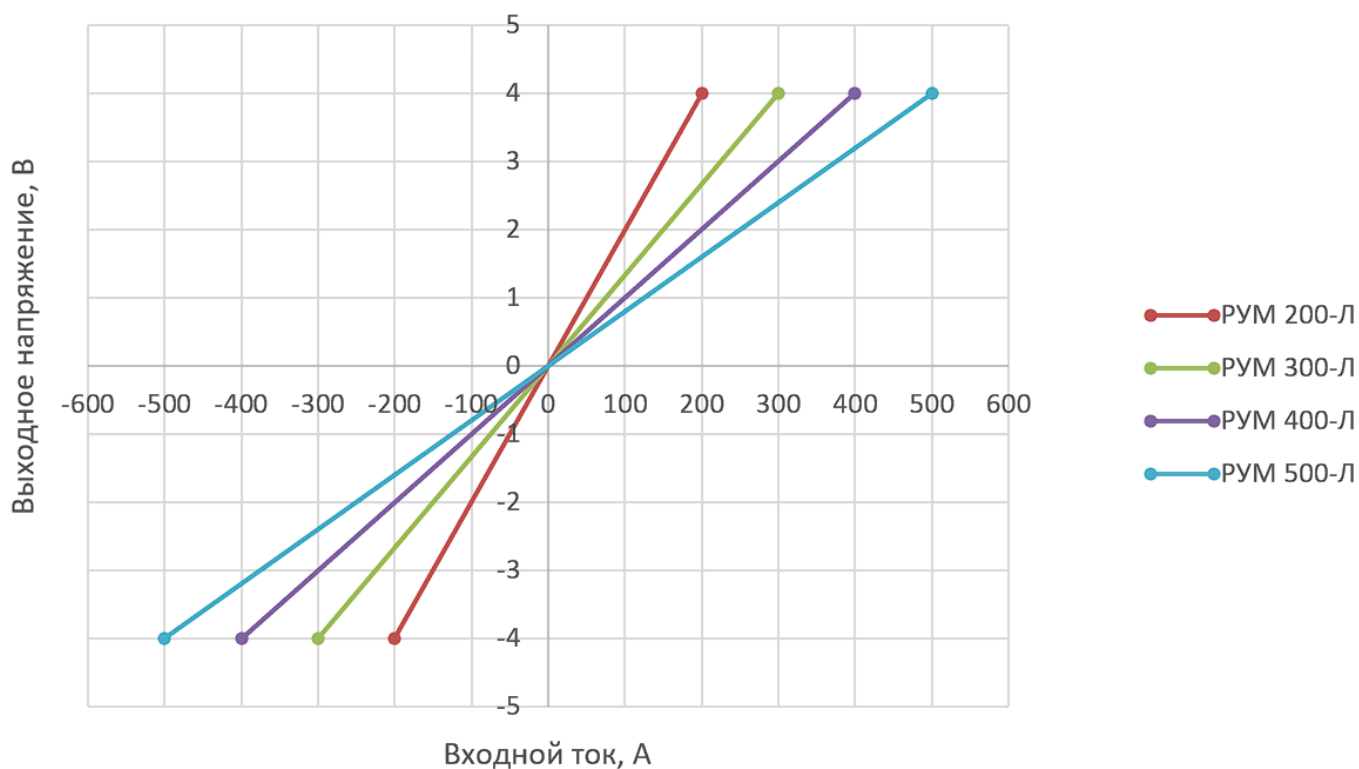
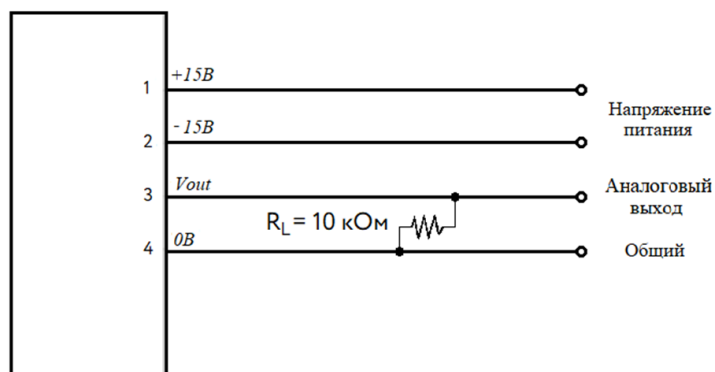
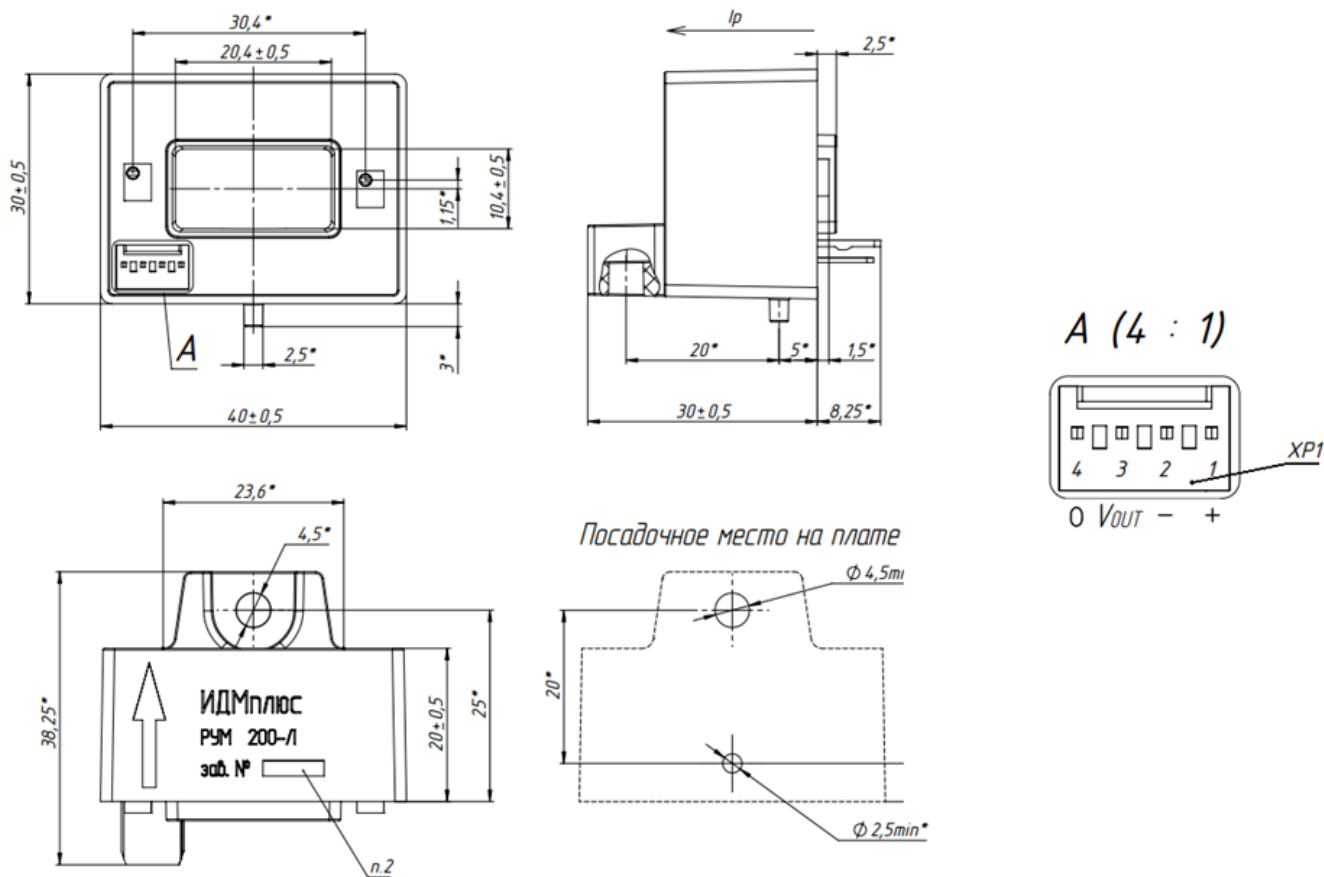


СХЕМА ВКЛЮЧЕНИЯ



ДАТЧИК ТОКА ПРЯМОГО УСИЛЕНИЯ РУМ 200 / 300 / 400 / 500 / 600-Л
ГАБАРИТНЫЙ ЧЕРТЕЖ + УСТАНОВОЧНЫЕ РАЗМЕРЫ


1. *Размеры для справок
2. Заводской номер
3. XP1 – разъём Molex 5045-04A (22041041) или аналогичный по присоединительным размерам и распиновке.

ФОРМА ЗАКАЗА

Датчик тока прямого усиления РУМ 200-Л ДМШК.411113.039ТУ